

Министерство образования и науки Астраханской области
Государственное автономное образовательное учреждение
Астраханской области высшего образования
«Астраханский государственный архитектурно-строительный
университет»
(ГАОУ АО ВО «АГАСУ»)



РАБОЧАЯ ПРОГРАММА ДИСЦИПЛИНЫ

Наименование дисциплины

Строительная механика

(указывается наименование в соответствии с учебным планом)

По направлению подготовки

08.03.01 «Строительство»

(указывается наименование направления подготовки в соответствии с ФГОС ВО)

Направленность (профиль)

«Экспертиза и управление недвижимостью»

(указывается наименование профиля в соответствии с ОПОП)


Кафедра

Промышленное и гражданское строительство

Квалификация выпускника *бакалавр*

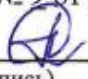
Разработчики:

ДОЦЕНТ, К.Т.Н.
(занимаемая должность,
учёная степень и учёное звание)

 / О.Б. Завьялова /
(подпись) И. О. Ф.

Рабочая программа рассмотрена и утверждена на заседании кафедры «Промышленное и гражданское строительство» протокол № 9 от 11.04.2019 г.


Заведующий кафедрой

 / А.В. Синельщиков /
(подпись) И. О. Ф.

Согласовано:

Председатель МКН «Строительство» направленность
(профиль) «Экспертиза и управление недвижимостью»

 / Н.В. Купчикова /
(подпись) И. О. Ф

Начальник УМУ  / И. В. Аксютина /
(подпись) И. О. Ф

Специалист УМУ  / Е.С. Коваленко /
(подпись) И. О. Ф

Начальник УИТ  / С. В. Пригаро /
(подпись) И. О. Ф

Заведующая научной библиотекой  / Р. С. Хайдикешова /
(подпись) И. О. Ф

Содержание:

	Стр.
1. Цель освоения дисциплины	4
2. Перечень планируемых результатов обучения по дисциплине, соотнесенных с планируемыми результатами освоения образовательной программы	4
3. Место дисциплины в структуре ОПОП бакалавриата	4
4. Объем дисциплины в зачетных единицах с указанием количества академических, выделенных на контактную работу обучающихся с преподавателем (по типам учебных занятий) и на самостоятельную работу обучающихся	5
5. Содержание дисциплины, структурированное по разделам с указанием отведенного на них количества академических часов и типов учебных занятий	6
5.1. Разделы дисциплины и трудоемкость по типам учебных занятий и работы обучающихся (в академических часах)	6
5.1.1. Очная форма обучения	6
5.1.2. Заочная форма обучения	6
5.2. Содержание дисциплины, структурированное по разделам	7
5.2.1. Содержание лекционных занятий	7
5.2.2. Содержание лабораторных занятий	7
5.2.3. Содержание практических занятий	7
5.2.4. Перечень учебно-методического обеспечения для самостоятельной работы обучающихся по дисциплине	8
5.2.5. Темы контрольных работ	9
5.2.6. Темы курсовых проектов/курсовых работ	9
6. Методические указания для обучающихся по освоению дисциплины	9
7. Образовательные технологии	10
8. Учебно-методическое и информационное обеспечение дисциплины	11
8.1. Перечень основной и дополнительной учебной литературы, необходимой для освоения дисциплины	11
8.2. Перечень необходимого лицензионного и свободно распространяемого программного обеспечения, в том числе отечественного производства, используемого при осуществлении образовательного процесса по дисциплине	11
8.3. Перечень современных профессиональных баз данных и информационных справочных систем, доступных обучающимся при освоении дисциплины	12
9. Описание материально-технической базы, необходимой для осуществления образовательного процесса по дисциплине	12
10. Особенности организации обучения по дисциплине для инвалидов и лиц с ограниченными возможностями здоровья	12

1. Цель освоения дисциплины

Целью освоения дисциплины «Строительная механика» является формирование компетенций обучающихся в соответствии с требованиями Федерального государственного образовательного стандарта высшего образования по направлению подготовки 08.03.01 «Строительство».

2. Перечень планируемых результатов обучения по дисциплине, соотнесенных с планируемыми результатами освоения образовательной программы

В результате освоения дисциплины обучающийся должен обладать следующими компетенциями:

ПК-2 - Способность разрабатывать концепцию инвестиционно-строительного проекта.

В результате освоения дисциплины обучающийся должен овладеть следующими результатами обучения по дисциплине:

ПК-2.17 - Выбор вариантов проектных решений объектов капитального строительства с учетом их функционального назначения;

знать:

– методику выбора вариантов проектных решений объектов капитального строительства с учетом их функционального назначения;

уметь:

– выбирать варианты проектных решений объектов капитального строительства с учетом их функционального назначения;

иметь навыки:

– выбора вариантов проектных решений объектов капитального строительства с учетом их функционального назначения;

ПК-2.18 - Проверка соответствия проектного решения требованиям действующих нормативно-технических документов и техническому заданию;

знать:

– методику проверки соответствия проектного решения требованиям действующих нормативно-технических документов и техническому заданию;

уметь:

– проводить проверку соответствия проектного решения требованиям действующих нормативно-технических документов и техническому заданию;

иметь навыки:

– проведения проверки соответствия проектного решения требованиям действующих нормативно-технических документов и техническому заданию;

3. Место дисциплины в структуре ОПОП бакалавриата

Дисциплина Б1.В.01 «Строительная механика» реализуется в рамках блока «Дисциплины» части, формируемой участниками образовательных отношений.

Дисциплина базируется на знаниях, полученных в рамках изучения следующих дисциплин: «Теоретическая механика», «Основы технической механики».

4. Объем дисциплины в зачетных единицах с указанием количества академических часов, выделенных на контактную работу обучающихся с преподавателем (по типам занятий) и на самостоятельную работу обучающихся

Форма обучения	Очная	Заочная
1	2	3
Трудоемкость в зачетных единицах:	4 семестр – 2 з.е. всего - 2 з.е.	4 семестр – 2 з.е. всего - 2 з.е.
Лекции (Л)	4 семестр – 18 часов; всего - 18 часов	4 семестр – 8 часов; всего - 8 часов
Лабораторные занятия (ЛЗ)	<i>учебным планом не предусмотрены</i>	<i>учебным планом не предусмотрены</i>
Практические занятия (ПЗ)	4 семестр – 16 часов. всего - 16 часов.	4 семестр – 6 часов. всего - 6 часов.
Самостоятельная работа студента (СРС)	4 семестр – 38 часов. всего - 38 часов.	4 семестр – 58 часов. всего - 58 часов.
Форма текущего контроля:		
Контрольная работа №1	семестр – 4	семестр – 4
Форма промежуточной аттестации:		
Экзамены	<i>учебным планом не предусмотрены</i>	<i>учебным планом не предусмотрены</i>
Зачет	семестр – 4	семестр – 4
Зачет с оценкой	<i>учебным планом не предусмотрены</i>	<i>учебным планом не предусмотрены</i>
Курсовая работа	<i>учебным планом не предусмотрены</i>	<i>учебным планом не предусмотрены</i>
Курсовой проект	<i>учебным планом не предусмотрены</i>	<i>учебным планом не предусмотрены</i>

5. Содержание дисциплины, структурированное по разделам с указанием отведенного на них количества академических часов и типов учебных занятий

5.1. Разделы дисциплины и трудоемкость по типам учебных занятий (в академических часах)

5.1.1. Очная форма обучения

№ п/п	Раздел дисциплины (по семестрам)	Всего часов на раздел	Семестр	Распределение трудоемкости раздела (в часах) по типам учебных занятий и работы обучаю- щихся				Форма текущего контроля и промежуточной аттестации
				контактная			СРС	
				Л	ЛЗ	ПЗ		
1	2	3	4	5	7	9	11	12
1.	Раздел 1. Определение усилий в статически опре- делимых стержневых системах	24	4	6	-	8	10	К/раб. №1 (о.о.) Зачет
2.	Раздел 2. Определение перемещений стержневых систем	24	4	6	-	4	14	
3.	Раздел 3. Расчет статически неопределимых си- стем методом сил	24	4	6	-	4	14	
Итого:		72		18		16	38	

5.1.2. Заочная форма обучения

№ п/п	Раздел дисциплины (по семестрам)	Всего часов на раздел	Семестр	Распределение трудоемкости раздела (в часах) по типам учебных занятий и работы обучаю- щихся				Форма текущего контроля и промежуточной аттестации
				контактная			СРС	
				Л	ЛЗ	ПЗ		
1	2	3	4	5	7	9	11	12
4.	Раздел 1. Определение усилий в статически опре- делимых стержневых системах	24	4	4	-	2	18	К/раб. №1 (з.о.) Зачет
5.	Раздел 2. Определение перемещений стержневых систем	24	4	2	-	2	20	
6.	Раздел 3. Расчет статически неопределимых си- стем методом сил	24	4	2	-	2	20	
Итого:		72		8		6	58	

5.2. Содержание дисциплины, структурированное по разделам

5.2.1. Содержание лекционных занятий

№	Наименование раздела дисциплины	Содержание
1	2	3
1.	Раздел 1. Определение усилий в статически определимых стержневых системах	Введение. Задачи и методы строительной механики. Понятие о расчётной схеме. Способы соединения элементов. Геометрический анализ образования систем. Расчёт многопролетных балок и рам. Принципы расположения шарниров в многопролетной балке. Понятие о ферме. Особенности её расчётной схемы. Определение усилий в ферме при неподвижной нагрузке. Трёхшарнирные системы. Определение опорных реакций и внутренних сил. Рациональное очертание оси арки. Выбор вариантов проектных решений объектов капитального строительства с учетом их функционального назначения.
2.	Раздел 2. Определение перемещений стержневых систем	Основные теоремы строительной механики. Понятие о действительной и возможной работе. Общий метод определения перемещений. Интеграл Мора. Перемещение от смещения опор и температурного воздействия. Матричный способ определения перемещений. Проверка соответствия проектного решения требованиям действующих нормативно-технических документов и техническому заданию.
3.	Раздел 3. Расчет статически неопределимых систем методом сил	Понятие статически неопределимых систем. Свойства СНС. Идея метода сил. Определение числа неизвестных усилий. Канонические уравнения. Вычисление коэффициентов и свободных членов уравнений. Учет симметрии системы. Расчет многопролетных балок. Вычисление перемещений в статически неопределимых системах.

5.2.2. Содержание лабораторных занятий:

Учебным планом не предусмотрены

5.2.3. Содержание практических занятий

№	Наименование раздела дисциплины	Содержание
1	2	3
1.	Раздел 1. Определение усилий в статически определимых стержневых системах	Входное тестирование по дисциплине. Геометрический анализ образования систем. Расчет многопролетной статически определимой балки на неподвижные нагрузки. Расчет статически определимой фермы. Методы расчета. Нулевые стержни. Расчет трехшарнирной арки. (Решение задач)
2.	Раздел 2. Определение перемещений стержневых систем	Общий метод определения перемещений. Интеграл Мора. Определение перемещений в статически определимых балках и рамах. Перемещение от смещения опор и температурного воздействия. (Решение задач)
3.	Раздел 3. Расчет статически неопределимых систем методом сил	Расчет статически неопределимых балок и рам на неподвижную нагрузку, на смещение опор и температурное воздействие. Расчет многопролетных балок. Вычисление перемещений в статически неопределимых системах. (Решение задач)

5.2.4. Перечень учебно-методического обеспечения для самостоятельной работы обучающихся по дисциплине

Очная форма обучения

№	Наименование раздела дисциплины	Содержание	Учебно-методические материалы
1	2	3	4
1.	Раздел 1. Определение усилий в статически определимых стержневых системах	Подготовка к практическим занятиям по следующим темам: Геометрический анализ образования систем. Расчет многопролетной статически определимой балки на неподвижные нагрузки. Расчет статически определимой фермы. Методы расчета. Нулевые стержни. Расчет трехшарнирной арки. Подготовка к итоговому тестированию. Подготовка к зачету. Выполнение контрольной работы №1.	[1], [2], [3], [4], [6-8]
2.	Раздел 2. Определение перемещений стержневых систем	Подготовка к практическим занятиям по следующим темам: Общий метод определения перемещений. Интеграл Мора. Определение перемещений в статически определимых балках и рамах. Перемещение от смещения опор и температурного воздействия. Матричный способ определения перемещений. Подготовка к итоговому тестированию. Подготовка к зачету. Выполнение контрольной работы № 1.	[1], [2], [3], [4], [6-8]
3.	Раздел 3. Расчет статически неопределимых систем методом сил	Подготовка к практическим занятиям по следующим темам: Расчет статически неопределимых балок и рам на неподвижную нагрузку. Расчет многопролетных балок. Вычисление перемещений в статически неопределимых системах. Подготовка к итоговому тестированию. Подготовка к зачету. Выполнение контрольной работы №2.	[1], [2], [3], [5], [8-9]

Заочная форма обучения

№	Наименование раздела дисциплины	Содержание	Учебно-методические материалы
1	2	3	4
1.	Раздел 1. Определение усилий в статически определимых стержневых системах	Подготовка к практическим занятиям по следующим темам: Геометрический анализ образования систем. Расчет многопролетной статически определимой балки на неподвижные нагрузки. Расчет статически определимой фермы. Методы расчета. Нулевые стержни. Расчет трехшарнирной арки. Подготовка к итоговому тестированию. Подготовка к зачету. Выполнение контрольной работы №1.	[1], [2], [3], [4], [6-8]
2.	Раздел 2. Определение перемещений стержневых систем	Подготовка к практическим занятиям по следующим темам: Общий метод определения перемещений. Интеграл Мора. Определение перемещений в статически определимых балках и рамах. Перемещение от смещения опор и температурного воздействия. Матричный способ определения перемещений. Подготовка к итоговому тестированию. Подготовка к зачету. Выполнение контрольной работы № 1.	[1], [2], [3], [4], [6-8]
3.	Раздел 3. Расчет статически	Подготовка к практическим занятиям по следующим темам:	[1], [2], [3], [5], [8-9]

	неопределимых систем методом сил	Расчет статически неопределимых балок и рам на неподвижную нагрузку. Расчет многопролетных балок Вычисление перемещений в статически неопределимых системах. Подготовка к итоговому тестированию. Подготовка к зачету. Выполнение контрольной работы №2.	
--	----------------------------------	--	--

5.2.5. Темы контрольных работ

Очная форма обучения

1. Расчет многопролетной статически определимой балки на неподвижные нагрузки. Определение перемещений в статически определимой раме.

Заочная форма обучения

1. Расчет многопролетной статически определимой балки на неподвижные нагрузки. Определение перемещений в статически определимой раме.

5.2.6. Темы курсовых проектов/ курсовых работ

Учебным планом *не предусмотрены.*

6. Методические указания для обучающихся по освоению дисциплины

Организация деятельности студента

Лекция

В ходе лекционных занятий необходимо вести конспектирование учебного материала, обращать внимание на категории, формулировки, раскрывающие содержание тех или иных явлений и процессов, научные выводы и практические рекомендации. Необходимо задавать преподавателю уточняющие вопросы с целью уяснения теоретических положений, разрешения спорных ситуаций. Целесообразно дорабатывать свой конспект лекции, делая в нем соответствующие записи из литературы, рекомендованной преподавателем и предусмотренной учебной программой.

Практическое занятие

Работа с конспектом лекций, подготовка ответов к контрольным вопросам, просмотр рекомендуемой литературы. Особое внимание при этом необходимо обратить на содержание основных положений и выводов, объяснение явлений и фактов, уяснение практического приложения рассматриваемых теоретических вопросов. Решение задач по алгоритму и др.

Самостоятельная работа

Самостоятельная работа студента над усвоением учебного материала по учебной дисциплине может выполняться в помещениях для самостоятельной работы, а также в домашних условиях. Содержание самостоятельной работы студента определяется учебной программой дисциплины, методическими материалами, заданиями и указаниями преподавателя.

Самостоятельная работа в аудиторное время может включать:

- конспектирование (составление тезисов) лекций;
- решение задач;
- подготовка к контрольной работе;
- работу со справочной и методической литературой;

Самостоятельная работа во внеаудиторное время может состоять из:

- повторения лекционного материала;
- подготовки к практическим занятиям;
- изучения учебной и научной литературы;
- решения задач, выданных на практических занятиях;
- подготовки к тестированию; к контрольной работе
- выделение наиболее сложных и проблемных вопросов по изучаемой теме, получение разъяснений и рекомендаций по данным вопросам с преподавателями кафедры на их

<p>еженедельных консультациях.</p> <ul style="list-style-type: none"> – проведение самоконтроля путем ответов на вопросы текущего контроля знаний.
<p><u>Контрольная работа</u></p> <p>Теоретическая и практическая части контрольной работы выполняются по установленным темам (вариантам) с использованием практических материалов, полученных на практических занятиях, и при прохождении практики. К каждой теме контрольной работы рекомендуется примерный перечень основных вопросов, список необходимой литературы. Необходимо изучить литературу, рекомендуемую для выполнения контрольной работы. Чтобы полнее раскрыть тему, следует использовать дополнительные источники и материалы. Инструкция по выполнению контрольной работы находится в методических материалах по дисциплине.</p>
<p><u>Подготовка к зачёту</u></p> <p>Подготовка студентов к зачёту включает три стадии:</p> <ul style="list-style-type: none"> – самостоятельная работа в течение семестра; – непосредственная подготовка в дни, предшествующие зачёту; – подготовка к ответу на вопросы, содержащиеся в билете.

7. Образовательные технологии

Перечень образовательных технологий, используемых при изучении дисциплины «Строительная механика»

Традиционные образовательные технологии

Дисциплина «Строительная механика» проводится с использованием традиционных образовательных технологий, ориентирующихся на организацию образовательного процесса, предполагающую прямую трансляцию знаний от преподавателя к студенту (преимущественно на основе объяснительно-иллюстративных методов обучения), учебная деятельность студента носит в таких условиях, как правило, репродуктивный характер. Формы учебных занятий по дисциплине «Строительная механика» с использованием традиционных технологий:

Лекция – последовательное изложение материала в дисциплинарной логике, осуществляемое преимущественно вербальными средствами (монолог преподавателя).

Практическое занятие – занятие, посвященное освоению конкретных умений и навыков по предложенному алгоритму.

Интерактивные технологии

По дисциплине «Строительная механика» лекционные занятия проводятся с использованием следующих интерактивных технологий:

Лекция-визуализация - представляет собой визуальную форму подачи лекционного материала средствами ТСО или аудио-видеотехники (видео-лекция). Чтение такой лекции сводится к развернутому или краткому комментированию просматриваемых визуальных материалов (в виде схем, таблиц, графов, графиков, моделей). Лекция-визуализация помогает студентам преобразовывать лекционный материал в визуальную форму, что способствует формированию у них профессионального мышления за счет систематизации и выделения наиболее значимых, существенных элементов.

Лекция–провокация (изложение материала с заранее запланированными ошибками). Такой тип лекций рассчитан на стимулирование обучающихся к постоянному контролю предлагаемой информации и поиску ошибок. В конце лекции проводится диагностика знаний студентов и разбор сделанных ошибок.

Лекция-беседа, или «диалог с аудиторией», является наиболее распространенной и сравнительно простой формой активного вовлечения студентов в учебный процесс. Эта лекция предполагает непосредственный контакт преподавателя с аудиторией. Преимущество лекции-беседы состоит в том, что она позволяет привлекать внимание слушателей к наиболее важным вопросам темы, определять содержание и темп изложения учебного ма-

териала с учетом особенностей обучаемых.

По дисциплине «Строительная механика» практические занятия проводятся с использованием следующих интерактивных технологий:

Практическое занятие в форме практикума – организация учебной работы, направленная на решение комплексной учебно-познавательной задачи, требующей от студента применения как научно-теоретических знаний, так и практических навыков.

8. Учебно-методическое и информационное обеспечение дисциплины

8.1. Перечень основной и дополнительной учебной литературы, необходимой для освоения дисциплины

а) основная учебная литература:

1. Леонтьев Н.Н., Соболев Д.Н., Амосов А.А. Основы строительной механики стержневых систем. – Москва, АСВ, 1996г. – 541 с.
2. Саргсян А.Е. Строительная механика. [Текст]: Учебное пособие/ А.Е. Саргсян., А.Т. Демченко, Н.В. Дворянчиков, Г.А. Джинвелашвили. – Москва, Высшая школа, 2000г. – 415 с.
3. Шеин А.И. Краткий курс строительной механики. Учебное пособие. М.: ИД «Бастет», 2011. – 272с.

б) дополнительная учебная литература:

4. Анохин Н.Н. Строительная механика в примерах и задачах. Часть 1. Статически определимые системы [Текст]: Учебное пособие/ Н.Н. Анохин. - Москва, АСВ, 2010г. – 336 с.
5. Анохин Н.Н. Строительная механика в примерах и задачах. Часть 2. Статически неопределимые системы [Текст]: Учебное пособие/ Н.Н. Анохин. - Москва, АСВ, 2010г. – 464 с.
6. Иванов, С.П. Строительная механика / С.П. Иванов, О.Г. Иванов; Поволжский государственный технологический университет. – Йошкар-Ола: Поволжский гос. технологический университет, 2018. – 308 с.: граф., ил. – Режим доступа: по подписке. – URL: <https://biblioclub.ru/index.php?page=book&id=496231> – Библиогр. в кн. – ISBN 978-5-8158-2019-7. – Текст : электронный.
7. Иванов, С.П. Строительная механика: статически определимые системы: [16+] / С.П. Иванов, О.Г. Иванов, А.С. Иванова; Поволжский государственный технологический университет. – Йошкар-Ола: Поволжский гос. технологический университет, 2017. – 108 с.: ил. – Режим доступа: по подписке. – URL: <https://biblioclub.ru/index.php?page=book&id=461579> – Библиогр. в кн. – ISBN 978-5-8158-1822-4. – Текст : электронный.

в) перечень учебно-методического обеспечения:

8. Гуляев Е.А., Завьялова О.Б. Строительная механика. Методические указания и исходные данные к расчетно-проектировочным работам (с использованием ЭВМ и элементами УИРС) для студентов профиля «Промышленное и гражданское строительство» направления «Строительство» – Астрахань, АГАСУ, 2016 г. – 76 с. <http://moodle.aucu.ru>

г) перечень онлайн курсов:

10. Основы расчета строительных конструкций. [Электронный он-лайн курс]. Режим доступа: <https://openedu.ru/university/spbstu/>

8.2. Перечень необходимого лицензионного и свободно распространяемого программного обеспечения, в том числе отечественного производства, используемого при осуществлении образовательного процесса по дисциплине

7-Zip.

Office 365 A1.

Adobe Acrobat Reader DC.

Internet Explorer.

Apache Open Office.

Google Chrome.

VLC media player, version 2.1 or later.

Kaspersky Endpoint Security.

Mathcad Prime Express 3.0.

КОМПАС-3DV16 и V17.

AutodeskAutocad 2020 (графические и текстовые редакторы могут быть использованы при оформлении контрольных работ).

8.3. Перечень современных профессиональных баз данных и информационных справочных систем, доступных обучающимся при освоении дисциплины

Электронная информационно-образовательная среда Университета включает в себя:

1. Электронная информационно-образовательная среда Университета: (<http://edu.aucu.ru>, <http://moodle.aucu.ru>).
2. Электронно-библиотечная система «Университетская библиотека» (<https://biblioclub.ru/>).
3. Электронно-библиотечная система «IPRbooks» (www.iprbookshop.ru).
4. Научная электронная библиотека (<http://www.elibrary.ru/>).
5. Консультант + (<http://www.consultant-urist.ru/>).
6. Федеральный институт промышленной собственности (<https://www1.fips.ru/>).
7. Патентная база USPTO (<https://www.uspto.gov/patents-application-process/search-patents>).

9. Описание материально-технической базы, необходимой для осуществления образовательного процесса по дисциплине

№ п/п	Наименование специальных помещений и помещений для самостоятельной работы	Оснащенность специальных помещений и помещений для самостоятельной работы
1.	Учебная аудитория для проведения учебных занятий: 414056, г. Астрахань, ул. Татищева, 18 б, аудитория № 303	№303 Комплект учебной мебели Компьютеры - 12 шт. Стационарный мультимедийный комплект Доступ к информационно – телекоммуникационной сети «Интернет» Стенды: «Принципы образования геометрически неизменяемых систем», «Расчёт статически определимых систем на неподвижную нагрузку»
2.	Помещения для самостоятельной работы: 414056, г. Астрахань, ул. Татищева, 22а, аудитория № 201, 203	№ 201 Комплект учебной мебели Компьютеры – 8 шт. Доступ к информационно – телекоммуникационной сети «Интернет»
		№ 203 Комплект учебной мебели Компьютеры – 8 шт. Доступ к информационно – телекоммуникационной сети «Интернет»
		Библиотека, читальный зал Комплект учебной мебели Компьютеры – 4 шт. Доступ к информационно – телекоммуникационной сети «Интернет»
	414056, г. Астрахань, ул. Татищева, 18б, библиотека, читальный зал	

10. Особенности организации обучения по дисциплине «Строительная механика» для инвалидов и лиц с ограниченными возможностями здоровья

Для обучающихся из числа инвалидов и лиц с ограниченными возможностями здоровья на основании письменного заявления дисциплина **«Строительная механика»** реализуется с учетом особенностей психофизического развития, индивидуальных возможностей и состояния здоровья (далее – индивидуальных особенностей).

**Лист внесения дополнений и изменений
в рабочую программу учебной дисциплины
«Строительная механика»**
(наименование дисциплины)
на 2021 - 2022 учебный год

Рабочая программа пересмотрена на заседании кафедры «**Промышленное и гражданское строительство**», протокол № 9 от 31.05.2021 г.

Зав. кафедрой
К.Т.Н. ДОЦЕНТ
ученая степень, ученое звание


подпись

/О.Б. Завьялова/
И.О. Фамилия

В рабочую программу вносятся следующие изменения:

1. Пункт 8.1. подпункт

д) перечень онлайн курсов:

- 11.1. [Простая рама. Построение эпюр M, Q и N. Строймех - YouTube](#)
- 11.2. [Рама. Поэтажная схема. Определение опорных реакций - YouTube](#)
- 11.3. [Расчёт рамы с затяжкой. Строймех - YouTube](#)

Составители изменений и дополнений:

К.Т.Н. ДОЦЕНТ
ученая степень, ученое звание


подпись

/О.Б. Завьялова /
И.О. Фамилия

Председатель методической комиссии «Строительство»
направленность (профиль)
«Промышленное и гражданское строительство»

К.Т.Н. ДОЦЕНТ
ученая степень, ученое звание


подпись

/О. Б. Завьялова/
И.О. Фамилия

«31» мая 2021 г.

**Лист внесения дополнений и изменений
в рабочую программу учебной дисциплины
«Строительная механика»**

(наименование дисциплины)
на 2022 - 2023 учебный год

Рабочая программа пересмотрена на заседании кафедры «Промышленное и гражданское строительство», протокол № 8 от 19 апреля 2022 г.

Зав. кафедрой
К.Т.Н. доцент
ученая степень, ученое звание


подпись

/О.Б. Завьялова/
И.О. Фамилия

В рабочую программу вносятся следующие изменения и дополнения:

1. Пункт 8.1. добавить следующими пунктами

б) дополнительная литература:

8. Глотов, В. А. Строительная механика и металлические конструкции машин : учебное пособие : [16+] / В. А. Глотов, А. В. Зайцев, В. Ю. Игнатьюгин. – Москва ; Берлин : Директ-Медиа, 2015. – 96 с. : ил., табл. – Режим доступа: по подписке. – URL: <https://biblioclub.ru/index.php?page=book&id=426940>

Составители изменений и дополнений:

К.Т.Н. доцент
ученая степень, ученое звание


подпись

/О.Б. Завьялова/
И.О. Фамилия

Председатель методической комиссии «Строительство»
направленность (профиль)
«Промышленное и гражданское строительство»

К.Т.Н. доцент
ученая степень, ученое звание


подпись

/О. Б. Завьялова/
И.О. Фамилия

« 19 » апреля 2022 г.

**Лист внесения дополнений и изменений
в рабочую программу учебной дисциплины**

«Строительная механика»

(наименование дисциплины)

на 20__ - 20__ учебный год

Рабочая программа пересмотрена на заседании кафедры «Промышленное и гражданское строительство»,

протокол № ____ от _____ 20__ г.

Зав. кафедрой

ученая степень, ученое звание

_____/_____
подпись И.О. Фамилия

В рабочую программу вносятся следующие изменения:

1. _____
2. _____
3. _____
4. _____
5. _____

Составители изменений и дополнений:

ученая степень, ученое звание

подпись

_____/_____
И.О. Фамилия

ученая степень, ученое звание

подпись

_____/_____
И.О. Фамилия

Председатель методической комиссии

ученая степень, ученое звание

подпись

_____/_____
И.О. Фамилия

« ____ » _____ 20__ г.

РЕЦЕНЗИЯ
на рабочую программу, оценочные и методические материалы по дисциплине
«Строительная механика»
ОПОП ВО по направлению подготовки 08.03.01 «Строительство»,
направленность (профиль)
«Экспертиза и управление недвижимостью»
по программе бакалавриата

Сергеем Васильевичем Ласточкиным (далее по тексту рецензент), проведена рецензия рабочей программы, оценочных и методических материалов по дисциплине «Строительная механика» ОПОП ВО по направлению подготовки 08.03.01 «Строительство», по программе бакалавриата, разработанной в ГАОУ АО ВО «Астраханский государственный архитектурно-строительный университет», на кафедре «Промышленное и гражданское строительство» (разработчик – доцент, к.т.н., Ольга Борисовна Завьялова).

Рассмотрев представленные на рецензию материалы, рецензент пришел к следующим выводам:

Предъявленная рабочая программа учебной дисциплины «Строительная механика» (далее по тексту Программа) соответствует требованиям ФГОС ВО по направлению подготовки 08.03.01 «Строительство», утвержденного приказом Министерства образования и науки Российской Федерации от 31.05.2017г., № 481, и зарегистрированного в Минюсте России 23.06.2017г., № 47139.

Представленная в Программе актуальность учебной дисциплины в рамках реализации ОПОП ВО не подлежит сомнению – дисциплина относится к части, формируемой участниками образовательных отношений Блока 1 «Дисциплины (модули)».

Представленные в Программе цели учебной дисциплины соответствуют требованиям ФГОС ВО направления подготовки 08.03.01 «Строительство», направленность (профиль) «Промышленное и гражданское строительство».

В соответствии с Программой за дисциплиной «Строительная механика» закреплена 1 компетенция, которая реализуется в объявленных требованиях.

Результаты обучения, представленные в Программе в категориях знать, уметь, иметь навыки соответствуют специфике и содержанию дисциплины и демонстрируют возможность получения заявленных результатов.

Учебная дисциплина «Строительная механика» взаимосвязана с другими дисциплинами ОПОП ВО по направлению подготовки 08.03.01 «Строительство», направленность (профиль) «Экспертиза и управление недвижимостью», и возможность дублирования в содержании не выявлена.

Представленная Программа предполагает использование современных образовательных технологий при реализации различных видов учебной работы. Формы образовательных технологий соответствуют специфике дисциплины.

Представленные и описанные в Программе формы текущей оценки знаний соответствуют специфике дисциплины и требованиям к выпускникам.

Промежуточная аттестация знаний бакалавра, предусмотренная Программой, осуществляется в форме зачёта. Формы оценки знаний, представленные в Рабочей программе, соответствуют специфике дисциплины и требованиям к выпускникам.

Учебно-методическое обеспечение дисциплины представлено основной, дополнительной литературой, интернет-ресурсами и соответствует требованиям ФГОС ВО направления подготовки 08.03.01 «Строительство», направленность (профиль) «Экспертиза и управление недвижимостью».

Материально-техническое обеспечение соответствует требованиям ФГОС ВО направления подготовки 08.03.01 «Строительство» и специфике дисциплины

«Строительная механика» и обеспечивает использование современных образовательных, в том числе интерактивных методов обучения.

Представленные на рецензию оценочные и методические материалы направления подготовки 08.03.01 «Строительство» направленность (профиль) «Экспертиза и управление недвижимостью» разработаны в соответствии с нормативными документами, представленными в программе. Оценочные и методические материалы по дисциплине «Строительная механика» предназначены для текущего контроля и промежуточной аттестации и представляет собой совокупность разработанных кафедрой «Промышленное и гражданское строительство» материалов для установления уровня и качества достижения обучающимися результатов обучения.

Задачами оценочных и методических материалов является контроль и управление процессом освоения обучающимися компетенций, заявленных в образовательной программе по данному направлению 08.03.01 «Строительство», направленность (профиль) «Экспертиза и управление недвижимостью».

Оценочные и методические материалы по дисциплине «Строительная механика» представлены: типовыми вопросами к зачету, типовыми заданиями к контрольной работе, типовыми заданиями для тестирования, типовыми вопросами к устному опросу.

Данные материалы позволяют в полной мере оценить результаты обучения по дисциплине «Строительная механика» в АГАСУ, а также оценить степень сформированности компетенций.

ОБЩИЕ ВЫВОДЫ

На основании проведенной рецензии можно сделать заключение, что характер, структура, содержание рабочей программы, оценочных и методических материалов дисциплины «Строительная механика» ОПОП ВО по направлению 08.03.01 «Строительство», по программе бакалавриата, разработанные доцентом, к.т.н., Ольгой Борисовной Завьяловой, соответствуют требованиям ФГОС ВО, современным требованиям отрасли, рынка труда, профессиональных стандартов направления подготовки 08.03.01 «Строительство», направленность (профиль) «Экспертиза и управление недвижимостью» и могут быть рекомендованы к использованию.

Рецензент:

Генеральный директор ООО «Проект»

Должность, организация



Подпись

С. В. Ласточкин

И. О. Ф.

РЕЦЕНЗИЯ
на рабочую программу, оценочные и методические материалы по дисциплине
«Строительная механика»
ОПОП ВО по направлению подготовки 08.03.01 «Строительство»,
направленность (профиль)
«Экспертиза и управление недвижимостью»
по программе бакалавриата

Александром Евгеньевичем Прозоровым (далее по тексту рецензент), проведена рецензия рабочей программы, оценочных и методических материалов по дисциплине «Строительная механика» ОПОП ВО по направлению подготовки 08.03.01 «Строительство», по программе бакалавриата, разработанной в ГАОУ АО ВО «Астраханский государственный архитектурно-строительный университет», на кафедре «Промышленное и гражданское строительство» (разработчик – доцент, к.т.н., Ольга Борисовна Завьялова).

Рассмотрев представленные на рецензию материалы, рецензент пришел к следующим выводам:

Предъявленная рабочая программа учебной дисциплины «Строительная механика» (далее по тексту Программа) соответствует требованиям ФГОС ВО по направлению подготовки 08.03.01 «Строительство», утвержденного приказом Министерства образования и науки Российской Федерации от 31.05.2017г., № 481, и зарегистрированного в Минюсте России 23.06.2017г., № 47139.

Представленная в Программе актуальность учебной дисциплины в рамках реализации ОПОП ВО не подлежит сомнению – дисциплина относится к части, формируемой участниками образовательных отношений Блока 1 «Дисциплины (модули)».

Представленные в Программе цели учебной дисциплины соответствуют требованиям ФГОС ВО направления подготовки 08.03.01 «Строительство», направленность (профиль) «Промышленное и гражданское строительство».

В соответствии с Программой за дисциплиной «Строительная механика» закреплена 1 компетенция, которая реализуется в объявленных требованиях.

Результаты обучения, представленные в Программе в категориях знать, уметь, иметь навыки соответствуют специфике и содержанию дисциплины и демонстрируют возможность получения заявленных результатов.

Учебная дисциплина «Строительная механика» взаимосвязана с другими дисциплинами ОПОП ВО по направлению подготовки 08.03.01 «Строительство», направленность (профиль) «Экспертиза и управление недвижимостью», и возможность дублирования в содержании не выявлена.

Представленная Программа предполагает использование современных образовательных технологий при реализации различных видов учебной работы. Формы образовательных технологий соответствуют специфике дисциплины.

Представленные и описанные в Программе формы текущей оценки знаний соответствуют специфике дисциплины и требованиям к выпускникам.

Промежуточная аттестация знаний бакалавра, предусмотренная Программой, осуществляется в форме зачёта. Формы оценки знаний, представленные в Рабочей программе, соответствуют специфике дисциплины и требованиям к выпускникам.

Учебно-методическое обеспечение дисциплины представлено основной, дополнительной литературой, интернет-ресурсами и соответствует требованиям ФГОС ВО направления подготовки 08.03.01 «Строительство», направленность (профиль) «Экспертиза и управление недвижимостью».

Материально-техническое обеспечение соответствует требованиям ФГОС ВО направления подготовки 08.03.01 «Строительство» и специфике дисциплины

«Строительная механика» и обеспечивает использование современных образовательных, в том числе интерактивных методов обучения.

Представленные на рецензию оценочные и методические материалы направления подготовки 08.03.01 «Строительство» направленность (профиль) «Экспертиза и управление недвижимостью» разработаны в соответствии с нормативными документами, представленными в программе. Оценочные и методические материалы по дисциплине «Строительная механика» предназначены для текущего контроля и промежуточной аттестации и представляет собой совокупность разработанных кафедрой «Промышленное и гражданское строительство» материалов для установления уровня и качества достижения обучающимися результатов обучения.

Задачами оценочных и методических материалов является контроль и управление процессом освоения обучающимися компетенций, заявленных в образовательной программе по данному направлению 08.03.01 «Строительство», направленность (профиль) «Экспертиза и управление недвижимостью».

Оценочные и методические материалы по дисциплине «Строительная механика» представлены: типовыми вопросами к зачету, типовыми заданиями к контрольной работе, типовыми заданиями для тестирования, типовыми вопросами к устному опросу.

Данные материалы позволяют в полной мере оценить результаты обучения по дисциплине «Строительная механика» в АГАСУ, а также оценить степень сформированности компетенций.

ОБЩИЕ ВЫВОДЫ

На основании проведенной рецензии можно сделать заключение, что характер, структура, содержание рабочей программы, оценочных и методических материалов дисциплины «Строительная механика» ОПОП ВО по направлению 08.03.01 «Строительство», по программе бакалавриата, разработанные доцентом, к.т.н., Ольгой Борисовной Завьяловой, соответствуют требованиям ФГОС ВО, современным требованиям отрасли, рынка труда, профессиональных стандартов направления подготовки 08.03.01 «Строительство», направленность (профиль) «Экспертиза и управление недвижимостью» и могут быть рекомендованы к использованию.

Рецензент:

Генеральный директор
ООО «АстраханьАрхПроект»
Должность, организация



(подпись)

А. Е. Прозоров
И. О. Ф.

Аннотация

к рабочей программе дисциплины «Строительная механика»
по направлению подготовки 08.03.01. «Строительство»
направленность (профиль)
«Экспертиза и управление недвижимостью»

Общая трудоемкость дисциплины составляет 2 зачетных единицы.
Форма промежуточной аттестации: зачет.

Целью учебной дисциплины «Строительная механика» является формирование компетенций обучающихся в соответствии с требованиями Федерального государственного образовательного стандарта высшего образования по направлению подготовки 08.03.01 «Строительство».

Учебная дисциплина «Строительная механика» входит в Блок 1 «Дисциплины (модули)» части, формируемой участниками образовательных отношений. Для освоения дисциплины необходимы знания, полученные при изучении следующих дисциплин: «Теоретическая механика», «Основы технической механики».

Краткое содержание дисциплины:

Раздел 1. Определение усилий в статически определимых стержневых системах.

Раздел 2. Определение перемещений стержневых систем.

Раздел 3. Расчет статически неопределимых систем методом сил.

Заведующий кафедрой



(подпись)

/ А.В.Синельников /
И. О. Ф.

Министерство образования и науки Астраханской области
Государственное автономное образовательное учреждение
Астраханской области высшего образования
«Астраханский государственный архитектурно-строительный
университет»
(ГАОУ АО ВО «АГАСУ»)

УТВЕРЖДАЮ



Первый проректор

/И.Ю. Петрова/

(подпись)

И. О. Ф.

17 апреля 2019г.

ОЦЕНОЧНЫЕ И МЕТОДИЧЕСКИЕ МАТЕРИАЛЫ

Наименование дисциплины

Строительная механика

(указывается наименование в соответствии с учебным планом)

По направлению подготовки

08.03.01 «Строительство»

(указывается наименование направления подготовки в соответствии с ФГОС ВО)

Направленность (профиль)

«Экспертиза и управление недвижимостью»

(указывается наименование профиля в соответствии с ОПОП)

Кафедра

Промышленное и гражданское строительство

Квалификация выпускника *бакалавр*

Разработчики:

ДОЦЕНТ, К.Т.Н.

(занимаемая должность,
учёная степень и учёное звание)



(подпись)

/О.Б. Завьялова/

И. О. Ф.

Оценочные и методические материалы рассмотрены и утверждены на заседании кафедры «Промышленное и гражданское строительство» протокол № 9 от 11 . 04 . 2019 г.

Заведующий кафедрой



(подпись)

/А.В.Синельщиков/

И. О. Ф.

Согласовано:

Председатель МКН «Строительство» направленность
(профиль) «Экспертиза и управление недвижимостью»



(подпись)

/Н.В. Купчикова/

И. О. Ф

Начальник УМУ



(подпись)

/И. В. Аксютина/

И. О. Ф

Специалист УМУ



(подпись)

/Е.С. Коваленко/

И. О. Ф

СОДЕРЖАНИЕ:

	Стр.
1. Оценочные и методические материалы для проведения текущего контроля успеваемости и промежуточной аттестации обучающихся по дисциплине	4
1.1. Перечень компетенций с указанием этапов их формирования в процессе освоения образовательной программы	4
1.2. Описание показателей и критериев оценивания компетенций на различных этапах их формирования, описание шкал оценивания	5
1.2.1. Перечень оценочных средств текущего контроля успеваемости	5
1.2.2. Описание показателей и критериев оценивания компетенций по дисциплине на различных этапах их формирования, описание шкал оценивания	5
1.2.3. Шкала оценивания	7
2. Типовые контрольные задания или иные материалы, необходимые для оценки знаний, умений, навыков, характеризующих этапы формирования компетенций в процессе освоения образовательной программы	8
3. Перечень и характеристики процедуры оценивания знаний, умений, навыков, характеризующих этапы формирования компетенций	11
4. Приложения	12

1. Оценочные и методические материалы для проведения текущего контроля успеваемости и промежуточной аттестации обучающихся по дисциплине

Оценочные и методические материалы является неотъемлемой частью рабочей программы дисциплины и представлен в виде отдельного документа

1.1. Перечень компетенций с указанием этапов их формирования в процессе освоения образовательной программы

Индекс и формулировка компетенции N		Номер и наименование результатов образования по дисциплине (в соответствии с разделом 3)	Номер раздела дисциплины (в соответствии с п.5.1 РПД)			Формы контроля с конкретизацией задания	
			1	2	3		
1	2	3	4	5	6	7	
ПК-2 - Способность разрабатывать концепцию инвестиционно-строительного проекта.	ПК-2.17 - Выбор вариантов проектных решений объектов капитального строительства с учетом их функционального назначения;	Знать:				Опрос на практических занятиях. Итоговое тестирование Зачет.	
		– методику выбора вариантов проектных решений объектов капитального строительства с учетом их функционального назначения;	X				
		Уметь:				Опрос на практических занятиях. Зачет.	
		– выбирать варианты проектных решений объектов капитального строительства с учетом их функционального назначения;	X	X	X		
	ПК-2.18 - Проверка соответствия проектного решения требованиям действующих нормативно-технических документов и техническому заданию;	Иметь навыки:	– выбора вариантов проектных решений объектов капитального строительства с учетом их функционального назначения;	X	X	X	Опрос на практических занятиях. Контрольная работа №1; Зачет.
			Знать:				Опрос на практических занятиях. Итоговое тестирование Зачет.
			– методику проверки соответствия проектного решения требованиям действующих нормативно-технических документов и техническому заданию;		X	X	
			Уметь:				Опрос на практических занятиях. Итоговое тестирование, зачет.
– проводить проверку соответствия проектного решения требованиям действующих нормативно-технических документов и техническому заданию;		X	X				
Иметь навыки:	– проведения проверки соответствия проектного решения требованиям действующих нормативно-технических до-				Опрос на практических занятиях. Контрольная работа		
			X	X			

		кументов и техническому заданию.				№1; зачет.
--	--	----------------------------------	--	--	--	------------

1.2. Описание показателей и критериев оценивания компетенций на различных этапах их формирования, описание шкал оценивания

1.2.1. Перечень оценочных средств текущего контроля успеваемости

Наименование оценочного средства	Краткая характеристика оценочного средства	Представление оценочного средства в фонде
1	2	3
Контрольная работа	Средство проверки умений применять полученные знания для решения задач определенного типа по теме или разделу	Комплект контрольных заданий по вариантам
Опрос устный	Средство контроля усвоения учебного материала темы, раздела или разделов дисциплины, организованное как учебное занятие в виде опроса студентов	Вопросы по темам/разделам дисциплины
Тест	Система стандартизированных заданий, позволяющая автоматизировать процедуру измерения уровня знаний и умений обучающегося	Фонд тестовых заданий

1.2.2. Описание показателей и критериев оценивания компетенций по дисциплине на различных этапах их формирования, описание шкал оценивания

Компетенция, этапы освоения компетенции		Планируемые результаты обучения	Показатели и критерии оценивания результатов обучения			
			Ниже порогового уровня (не зачтено)	Пороговый уровень (Зачтено)	Продвинутый уровень (Зачтено)	Высокий уровень (Зачтено)
1	2	3	4	5	6	7
ПК-2 - Способность разрабатывать концепцию инвестиционно-строительного проекта.	ПК-2.17 - Выбор вариантов проектных решений объектов капитального строительства с учетом их функционального назначения.	Знает (ПК-2.17) - методику выбора вариантов проектных решений объектов капитального строительства с учетом их функционального назначения;	Обучающийся не знает и не понимает методику выбора вариантов проектных решений объектов капитального строительства с учетом их функционального назначения	Обучающийся знает методику выбора вариантов проектных решений объектов капитального строительства с учетом их функционального назначения в типовых ситуациях.	Обучающийся знает и понимает методику выбора вариантов проектных решений объектов капитального строительства с учетом их функционального назначения в типовых ситуациях и ситуациях повышенной сложности.	Обучающийся знает и понимает методику выбора вариантов проектных решений объектов капитального строительства с учетом их функционального назначения в ситуациях повышенной сложности, а также в нестандартных и непредвиденных ситуациях.
		Умеет (ПК-2.17) - выбирать вари-	Обучающийся не умеет выбирать	Обучающийся умеет выбирать вари-	Обучающийся умеет выбирать варианты	Обучающийся умеет выбирать варианты проектных

		анты проектных решений объектов капитального строительства с учетом их функционального назначения	варианты проектных решений объектов капитального строительства с учетом их функционального назначения.	анты проектных решений объектов капитального строительства с учетом их функционального назначения в типовых ситуациях.	проектных решений объектов капитального строительства с учетом их функционального назначения в типовых ситуациях и ситуациях повышенной сложности.	решений объектов капитального строительства с учетом их функционального назначения в ситуациях повышенной сложности, а также в нестандартных и непредвиденных ситуациях, создавая при этом новые правила и алгоритмы действий.
		Имеет навыки (ПК-2.17) - выбора вариантов проектных решений объектов капитального строительства с учетом их функционального назначения.	Обучающийся не имеет навыков выбора вариантов проектных решений объектов капитального строительства с учетом их функционального назначения.	Обучающийся имеет навыки выбора вариантов проектных решений объектов капитального строительства с учетом их функционального назначения в типовых ситуациях.	Обучающийся имеет навыки выбора вариантов проектных решений объектов капитального строительства с учетом их функционального назначения в типовых ситуациях и ситуациях повышенной сложности.	Обучающийся имеет навыки выбора вариантов проектных решений объектов капитального строительства с учетом их функционального назначения в ситуациях повышенной сложности, а также в нестандартных и непредвиденных ситуациях, создавая при этом новые правила и алгоритмы действий.
	ПК-2.18 - Проверка соответствия проектного решения требованиям действующих нормативно-технических документов и техническому заданию;	Знает (ПК-2.18) - методику проверки соответствия проектного решения требованиям действующих нормативно-технических документов и техническому заданию.	Обучающийся не знает и не понимает методику проверки соответствия проектного решения требованиям действующих нормативно-технических документов и техническому заданию.	Обучающийся знает методику проверки соответствия проектного решения требованиям действующих нормативно-технических документов и техническому заданию в типовых ситуациях.	Обучающийся знает и понимает методику проверки соответствия проектного решения требованиям действующих нормативно-технических документов и техническому заданию в типовых ситуациях и ситуациях повышенной сложности.	Обучающийся знает и понимает методику проверки соответствия проектного решения требованиям действующих нормативно-технических документов и техническому заданию в ситуациях повышенной сложности, а также в нестандартных и непредвиденных ситуациях, создавая при этом новые правила и алгоритмы действий.

		Умеет (ПК-2.18) - проводить проверку соответствия проектного решения требованиям действующих нормативно-технических документов и техническому заданию	Обучающийся не умеет проводить проверку соответствия проектного решения требованиям действующих нормативно-технических документов и техническому заданию	Обучающийся умеет проводить проверку соответствия проектного решения требованиям действующих нормативно-технических документов и техническому заданию в типовых ситуациях.	Обучающийся умеет проводить проверку соответствия проектного решения требованиям действующих нормативно-технических документов и техническому заданию в типовых ситуациях и ситуациях повышенной сложности.	Обучающийся умеет проводить проверку соответствия проектного решения требованиям действующих нормативно-технических документов и техническому заданию в ситуациях повышенной сложности, а также в нестандартных и непредвиденных ситуациях, создавая при этом новые правила и алгоритмы действий.
		Имеет навыки (ПК-2.18) - проведения проверки соответствия проектного решения требованиям действующих нормативно-технических документов и техническому заданию.	Обучающийся не имеет навыков проведения проверки соответствия проектного решения требованиям действующих нормативно-технических документов и техническому заданию.	Обучающийся имеет навыки проведения проверки соответствия проектного решения требованиям действующих нормативно-технических документов и техническому заданию в типовых ситуациях.	Обучающийся имеет навыки проведения проверки соответствия проектного решения требованиям действующих нормативно-технических документов и техническому заданию в типовых ситуациях и ситуациях повышенной сложности.	Обучающийся имеет навыки проведения проверки соответствия проектного решения требованиям действующих нормативно-технических документов и техническому заданию в ситуациях повышенной сложности, а также в нестандартных и непредвиденных ситуациях, создавая при этом новые правила и алгоритмы действий.

1.2.3. Шкала оценивания

Уровень достижений	Отметка в 5-бальной шкале	Зачтено/ не зачтено
высокий	«5»(отлично)	зачтено
продвинутый	«4»(хорошо)	зачтено
пороговый	«3»(удовлетворительно)	зачтено
ниже порогового	«2»(неудовлетворительно)	не зачтено

2. Типовые контрольные задания или иные материалы, необходимые для оценки знаний, умений, навыков, характеризующих этапы формирования компетенций в процессе освоения образовательной программы

ТИПОВЫЕ ЗАДАНИЯ ДЛЯ ПРОВЕДЕНИЯ ПРОМЕЖУТОЧНОЙ АТТЕСТАЦИИ

2.1. Зачет

- а) типовые вопросы к зачету (Приложение 1),
б) критерии оценивания

При оценке знаний на зачете учитывается:

1. Уровень сформированности компетенций.
2. Уровень усвоения теоретических положений дисциплины, правильность формулировки основных понятий и закономерностей.
3. Уровень знания фактического материала в объеме программы.
4. Логика, структура и грамотность изложения вопроса.
5. Умение связать теорию с практикой.
6. Умение делать обобщения, выводы.

№п/п	Оценка	Критерии оценки
1	2	3
1	Отлично	Ответы на поставленные вопросы излагаются логично, последовательно и не требуют дополнительных пояснений. Полно раскрываются причинно-следственные связи между явлениями и событиями. Делаются обоснованные выводы. Демонстрируются глубокие знания базовых нормативно-правовых актов. Соблюдаются нормы литературной речи.
2	Хорошо	Ответы на поставленные вопросы излагаются систематизировано и последовательно. Базовые нормативно-правовые акты используются, но в недостаточном объеме. Материал излагается уверенно. Раскрыты причинно-следственные связи между явлениями и событиями. Демонстрируется умение анализировать материал, однако не все выводы носят аргументированный и доказательный характер. Соблюдаются нормы литературной речи.
3	Удовлетворительно	Допускаются нарушения в последовательности изложения. Имеются упоминания об отдельных базовых нормативно-правовых актах. Не полно раскрываются причинно-следственные связи между явлениями и событиями. Демонстрируются поверхностные знания вопроса, с трудом решаются конкретные задачи. Имеются затруднения с выводами. Допускаются нарушения норм литературной речи.
4	Неудовлетворительно	Материал излагается непоследовательно, сбивчиво, не представляет определенной системы знаний по дисциплине. Не раскрываются причинно-следственные связи между явлениями и событиями. Не проводится анализ. Выводы отсутствуют. Ответы на дополнительные вопросы отсутствуют. Имеются заметные нарушения норм литературной речи.
5	Зачтено	Выставляется при соответствии параметрам экзаменационной шкалы на уровнях «отлично», «хорошо», «удовлетворительно».
6	Не зачтено	Выставляется при соответствии параметрам экзаменационной шкалы на уровне «неудовлетворительно».

ТИПОВЫЕ ЗАДАНИЯ ДЛЯ ПРОВЕДЕНИЯ ТЕКУЩЕГО КОНТРОЛЯ

2.2. Контрольная работа

а) типовые задания к контрольной работе приведены в приложении 2 и в методических указаниях [8].

б) критерии оценивания

Контрольная работа выполняется в виде расчетно-графической работы. При оценке работы студента учитывается:

1. Правильное раскрытие содержания основных вопросов темы, правильное решение задач.
2. Самостоятельность суждений, творческий подход, научное обоснование раскрываемой проблемы.
3. Правильность использования цитат (если цитата приводится дословно, то надо взять её в кавычки и указать источник с указанием фамилии автора, названия произведения, места и города издания, тома, части, параграфа, страницы).
4. Наличие в конце работы полного списка литературы.

№п /п	Оценка	Критерии оценки
1	2	3
1	Отлично	Студент выполнил работу без ошибок и недочетов, допустил не более одного недочета
2	Хорошо	Студент выполнил работу полностью, но допустил в ней не более одной негрубой ошибки и одного недочета, или не более двух недочетов
3	Удовлетворительно	Студент правильно выполнил не менее половины работы или допустил не более двух грубых ошибок, или не более одной грубой и одной негрубой ошибки и одного недочета, или не более двух-трех негрубых ошибок, или одной негрубой ошибки и трех недочетов, или при отсутствии ошибок, но при наличии четырех-пяти недочетов, плохо знает материал, допускает искажение фактов
4	Неудовлетворительно	Студент допустил число ошибок и недочетов превосходящее норму, при которой может быть выставлена оценка «3», или если правильно выполнил менее половины работы
5	Зачтено	Выполнено правильно не менее 50% заданий, работа выполнена по стандартной или самостоятельно разработанной методике, в освещении вопросов не содержится грубых ошибок, по ходу решения сделаны аргументированные выводы, самостоятельно выполнена графическая часть работы
6	Не зачтено	Студент не справился с заданием (выполнено правильно менее 50% задания варианта), не раскрыто основное содержание вопросов, имеются грубые ошибки в освещении вопроса, в решении задач, в выполнении графической части задания и т.д., а также выполнена не самостоятельно.

2.3. Тест

а) типовой комплект заданий для входного тестирования приведен в приложении 3; типовой комплект заданий для итогового тестирования приведен в приложении 4 (полный комплект размещен на образовательном портале АГАСУ);

б) критерии оценивания

При оценке знаний оценивания тестов учитывается:

1. Уровень сформированности компетенций.
2. Уровень усвоения теоретических положений дисциплины, правильность формули-

- ровки основных понятий и закономерностей.
3. Уровень знания фактического материала в объеме программы.
 4. Логика, структура и грамотность изложения вопроса.
 5. Умение связать теорию с практикой.
 6. Умение делать обобщения, выводы.

№п /п	Оценка	Критерии оценки
1	2	3
1	Отлично	если выполнены следующие условия: - даны правильные ответы не менее чем на 90% вопросов теста, исключая вопросы, на которые студент должен дать свободный ответ; - на все вопросы, предполагающие свободный ответ, студент дал правильный и полный ответ.
2	Хорошо	если выполнены следующие условия: - даны правильные ответы не менее чем на 75% вопросов теста, исключая вопросы, на которые студент должен дать свободный ответ; - на все вопросы, предполагающие свободный ответ, студент дал правильный ответ, но допустил незначительные ошибки и не показал необходимой полноты.
3	Удовлетворительно	если выполнены следующие условия: - даны правильные ответы не менее чем на 50% вопросов теста, исключая вопросы, на которые студент должен дать свободный ответ; - на все вопросы, предполагающие свободный ответ, студент дал непротиворечивый ответ, или при ответе допустил значительные неточности и не показал полноты.
4	Неудовлетворительно	если студентом не выполнены условия, предполагающие оценку «Удовлетворительно».
5	Зачтено	Выставляется при соответствии параметрам экзаменационной шкалы на уровнях «отлично», «хорошо», «удовлетворительно».
6	Незачтено	Выставляется при соответствии параметрам экзаменационной шкалы на уровне «неудовлетворительно».

2.4. Опрос устный

- а) типовые вопросы и задания (приведены в приложении 5):*
- б) критерии оценивания*

При оценке знаний на опросе (устном) учитывается:

1. Полнота и глубина ответа (учитывается количество усвоенных фактов, понятий и т.п.);
2. Сознательность ответа (учитывается понимание излагаемого материала);
3. Логика изложения материала (учитывается умение строить целостный, последовательный рассказ, грамотно пользоваться специальной терминологией);
4. Рациональность использованных приемов и способов решения поставленной учебной задачи (учитывается умение использовать наиболее прогрессивные и эффективные способы достижения цели);
5. Своевременность и эффективность использования наглядных пособий и технических средств при ответе (учитывается грамотно и с пользой применять наглядность и демонстрационный опыт при устном ответе);
6. Использование дополнительного материала (обязательное условие);

7. Рациональность использования времени, отведенного на задание (не одобряется затянутость выполнения задания, устного ответа во времени, с учетом индивидуальных особенностей студентов).

№ п/п	Оценка	Критерии оценки
1	2	3
1	Отлично	1) полно и аргументировано отвечает по содержанию задания; 2) обнаруживает понимание материала, может обосновать свои суждения, применить знания на практике, привести необходимые примеры не только по учебнику, но и самостоятельно составленные; 3) излагает материал последовательно и правильно.
2	Хорошо	студент дает ответ, удовлетворяющий тем же требованиям, что и для оценки «5», но допускает 1-2 ошибки, которые сам же исправляет.
3	Удовлетворительно	студент обнаруживает знание и понимание основных положений данного задания, но: 1) излагает материал неполно и допускает неточности в определении понятий или формулировке правил; 2) не умеет достаточно глубоко и доказательно обосновать свои суждения и привести свои примеры; 3) излагает материал непоследовательно и допускает ошибки.
4	Неудовлетворительно	студент обнаруживает незнание ответа на соответствующее задание, допускает ошибки в формулировке определений и правил, искажающие их смысл, беспорядочно и неуверенно излагает материал. Оценка «2» отмечает такие недостатки в подготовке студента, которые являются серьезным препятствием к успешному овладению последующим материалом.

3. Перечень и характеристики процедуры оценивания знаний, умений, навыков, характеризующих этапы формирования компетенций

Процедура проведения текущего контроля успеваемости и промежуточной аттестации обучающихся по дисциплине регламентируется локальным нормативным актом.

Перечень и характеристика процедур текущего контроля успеваемости и промежуточной аттестации по дисциплине

№	Наименование оценочного средства	Периодичность и способ проведения процедуры оценивания	Виды выставляемых оценок	Форма учета
1	Контрольная работа	В соответствии с графиком выполнения работ, на консультациях	По пятибалльной шкале или зачтено/не зачтено	Журнал успеваемости преподавателя
3	Опрос устный	На практических занятиях перед началом решения задач	По пятибалльной шкале или зачтено/не зачтено	Журнал успеваемости преподавателя
4	Тестирование	Входное тестирование в начале изучения дисциплины. Итоговое тестирование раз в семестр, по окончании изучения дисциплины	По пятибалльной шкале или зачтено/не зачтено	Лист результатов из кабинета тестирования, журнал успеваемости преподавателя
5	Зачет	Раз в семестр, по окончании первого семестра изучения дисциплины	зачтено/не зачтено	Ведомость, зачетная книжка, портфолио

Типовые вопросы к зачету (ПК-2)

1. Расчетная схема сооружения. Нагрузки. Сбор нагрузок и воздействий на здание (сооружение) промышленного и гражданского назначения.
2. Динамические и статические нагрузки. Способы соединения элементов. Типы опор.
3. Условия геометрической неизменяемости стержневых систем.
4. Степень свободы расчетной схемы.
5. Условия статической определимости геометрически неизменяемых стержневых систем.
6. Расчет простейших статически определимых балок. Построение эпюр поперечных сил Q и изгибающих моментов M .
7. Образование многопролетной, статически определимой (шарнирной) балки.
8. Построение «поэтажной схемы».
9. Построение эпюр поперечных сил и изгибающих моментов в многопролетных шарнирных балках.
10. Понятие о ферме. Классификация ферм.
11. Определение усилий в стержнях простейших ферм. Метод вырезания узлов.
12. Метод проекций.
13. Метод моментных точек.
14. Определение трёхшарнирной системы и арки.
15. Определение опорных реакций и внутренних сил.
16. Построение эпюр усилий в трехшарнирной арке.
17. Очертание рациональной оси трехшарнирной арки.
18. Основные теоремы строительной механики.
19. Формула Мора для определения перемещений от нагрузки.
20. Формулы Верещагина и Симпсона для вычисления интеграла Мора.

Типовые задания к контрольным работам
ПК-2

Контрольная работа № 1.

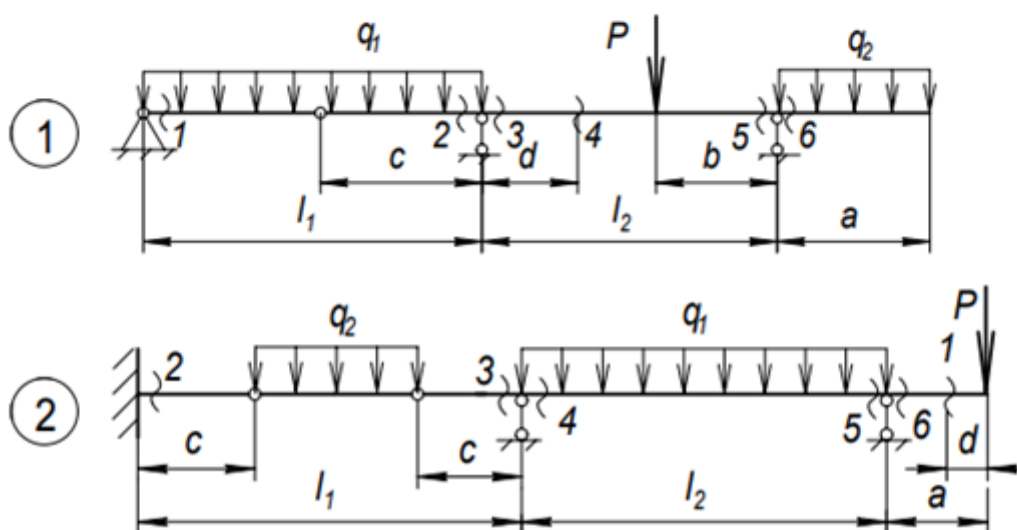
«Расчет многопролетной статически определимой балки на неподвижные нагрузки»

Задание. Для балки, выбранной по варианту (табл. 1) и расчетной схеме (рис. 1), требуется:
1) построить эпюры поперечных сил (Q) и изгибающих моментов (M) аналитически.
2) определить перемещение в заданном сечении

Таблица 1

Числовые данные к задаче № 1

Первая цифра шифра	1	2	3	4	5	6	7	8	9	0
l_1 , м	10	14	8	12	9	11	14	15	8	13
b , м	2,0	3,0	2,0	3,0	3,6	3,0	4,0	2,5	2,0	1,6
q_1 , кН/м	1,5	2,0	2,5	3,0	2,4	1,8	2,2	2,6	1,0	0,8
Вторая цифра шифра	1	2	3	4	5	6	7	8	9	0
l_2 , м	9,0	10,0	11,0	13,0	14,0	15,0	8,0	10,0	11,0	9,0
a , м	2,0	2,2	3,0	2,6	2,4	3,2	3,4	3,6	2,0	2,4
q_2 , кН/м	3,0	2,5	2,2	0,8	1,8	2,6	1,0	1,5	2,0	2,4
Третья цифра шифра	1	2	3	4	5	6	7	8	9	0
l_3 , м	8,0	4,0	10,0	12,0	6,0	2,0	4,0	5,0	7,0	9,0
P , кН	2,0	1,5	2,5	4,0	3,0	4,5	3,5	2,5	6,0	5,0
d , м	3,0	2,0	2,0	1,0	0,6	1,0	1,2	1,5	2,0	2,5
Номера сечений по первой цифре шифра	1; 2	3; 4	5; 6	1; 4	2; 3	4; 5	3; 6	1; 3	4; 2	2; 5
c , м	1,2	1,5	2,0	2,5	1,8	2,2	1,6	2,4	1,4	2,6



Типовой комплект заданий для входного тестирования

Теоретическая механика

1. Что такое абсолютно твердое тело?
Ответ: расстояние между любыми двумя точками которого при любых условиях нагружения остается постоянным
2. Главный момент внутренних сил, действующих на систему материальных точек, равен нулю. Следствием какого закона является это утверждение?
Ответ: закон о равенстве действия и противодействия
3. Чем характеризуется состояние равновесия системы?
Ответ: все ее точки имеют скорости и ускорения относительно заданной системы отсчета, равные нулю
4. Что такое центр тяжести тела?
Ответ: точка, в которой приложена равнодействующая параллельных сил тяжести
5. Что называется главным вектором системы сил?
Ответ: геометрическая сумма всех действующих сил
6. Чему равна сила трения?
Ответ: $F=fN$
7. Что такое плечо пары сил?
Ответ: кратчайшее расстояние между линиями действия сил
8. Что называется силой реакции связи?
Ответ: сила, с которой данная связь действует на тело, препятствуя его перемещению
9. Материальная точка - это:
Ответ: условно принятое тело, размерами которого можно пренебречь, по сравнению с расстоянием на котором оно находится
10. Равнодействующая сила - это:
Ответ: такая сила, которая оказывает на тело такое же действие, как и все силы, действующие на тело вместе взятые.
11. Уравновешивающая сила равна:
Ответ: по величине равнодействующей силе, лежит с ней на одной ЛДС, но направлена в противоположную сторону.
12. Тела, ограничивающие перемещение других тел, называют:
Ответ: связями.
13. Опора допускает поворот вокруг шарнира и перемещение вдоль опорной поверхности. Реакция направлена перпендикулярно опорной поверхности:
Ответ: шарнирно-подвижная опора

14. Опора допускает поворот вокруг шарнира и может быть заменена двумя составляющими силы вдоль осей координат:

Ответ: шарнирно-неподвижная опора

15. Опора не допускает поворот вокруг шарнира и может быть заменена двумя составляющими силы вдоль осей координат:

Ответ: заземление

16. Пространственная система сил — это:

Ответ: система сил, линии действия которых не лежат в одной плоскости.

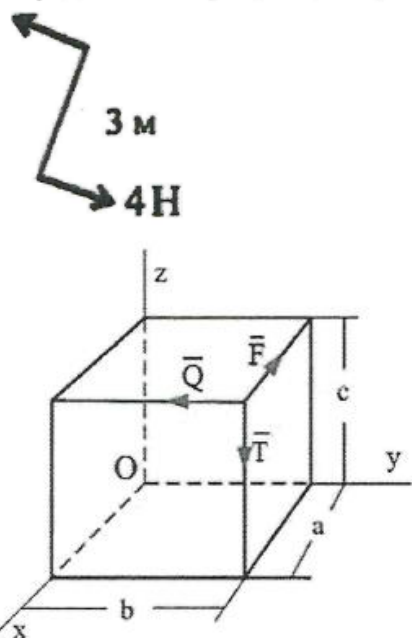
17. Центр тяжести параллелепипеда находится:

Ответ: на пересечении диагоналей фигуры

18. Центр тяжести конуса находится:

Ответ: на $1/3$ высоты от основания фигуры

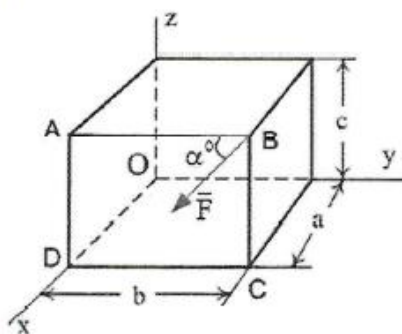
19. Определите для рисунка, чему будет равен момент пары сил:



21. Момент силы \vec{T} относительно оси OY равен...

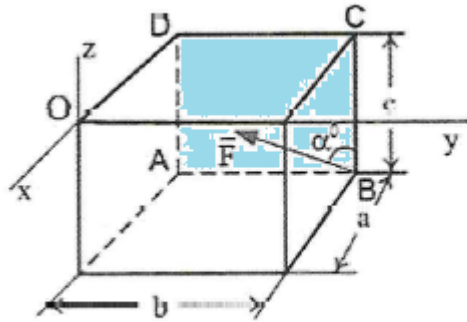
Ответ: Ta

22. Момент силы \vec{F} относительно оси OZ равен...



Ответ: $-F \cdot a \cdot \cos \alpha$

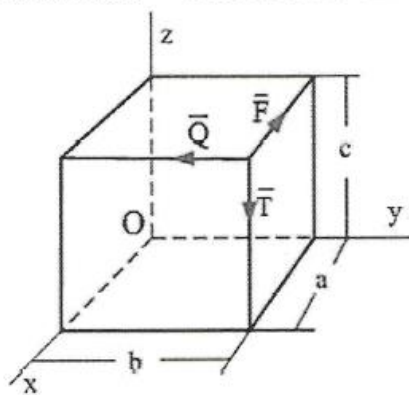
23. Сила \vec{F} лежит в плоскости ABCD и приложена в точке В.



Момент силы \vec{F} относительно оси OY равен...

Ответ: $F \cdot a \cdot \cos \alpha$

24. Момент силы \vec{F} относительно оси OZ равен...



Ответ: Fb

Основы технической механики

1. Разделение тела на части под действием внешних нагрузок называется...

- прочностью
- разрушением
- пластичностью
- идеальной упругостью

2. Проекции главного вектора и главного момента всех внутренних сил в данном сечении на три взаимно перпендикулярные оси, расположенные в этом же сечении по определённому правилу, называются...

- внутренними силовыми факторами
- компонентами напряжённого состояния
- поперечными силами и изгибающими моментами
- сосредоточенными силами и моментами

3. Сумму произведений элементарных площадок на квадраты расстояния от их центров тяжести до данной оси, взятую по всей площади фигуры, называют...

- моментом инерции
- моментом сопротивления
- статическим моментом
- полярным моментом инерции

4. Определите момент сопротивления прямоугольного сечения с размерами 5 x 20 см, относительно центральной оси, параллельной его короткой стороне

3333,3 см³

333,3 см³

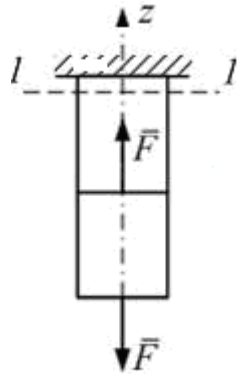
208,3 см³

83,3 см³

5. Первоначальная длина стержня равна ℓ . После приложения растягивающей силы длина стержня стала ℓ_1 . Величину называют...

- средним удлинением
- абсолютным удлинением
- напряжением
- абсолютным укорочением в направлении оси X

6. Сплошной однородный стержень круглого поперечного сечения диаметром d нагружен так, как показано на рисунке. Нормальные напряжения в сечении 1–1 равны...



$$F \quad \frac{F}{d^2} \quad 0 \quad \frac{4F}{\pi d^2}$$

7. Чтобы создать в стержне крутящий момент, линия действия силы F и ось стержня должны быть:

- параллельными;
- пересекающимися;
- скрещивающимися;
- перпендикулярными.

8. Величина GI_p при кручении называется

- жесткостью
- прочностью
- деформацией
- углом закручивания

9. Случай деформированного состояния, при котором в поперечном сечении тела возникает только одно внутреннее усилие – изгибающий момент M_x , называют...

- прямым изгибом
- чистым прямым изгибом
- прямым поперечным изгибом
- косым изгибом

10. К балке применен сосредоточенный момент. На эпюре изгибающих моментов в этом сечении...

- скачок на величину момента
- момент равен нулю
- момент принимает максимальное значение

- излом эпюры

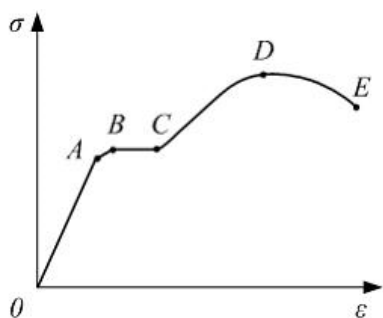
11. В прямоугольном поперечном сечении высотой $h = 280$ мм значение изгибающего момента $M_x = 200$ кНм. Допускаемое нормальное напряжение равно $[\sigma] = 200$ МПа. Наименьший допустимый размер стороны b поперечного сечения равен...

82 мм 100 мм 77 мм 70 мм

12. Взятая по модулю величина отношения относительной поперечной деформации к относительной продольной называется...

- модулем деформации
- коэффициентом Пуассона
- пределом пропорциональности
- абсолютной деформацией

13. На представленной диаграмме зависимости напряжения от деформации для конструкционной стали точка D соответствует пределу...



- упругости;
- пропорциональности;
- текучести;
- прочности

14. Нулевая (нейтральная линия в сечении) это...

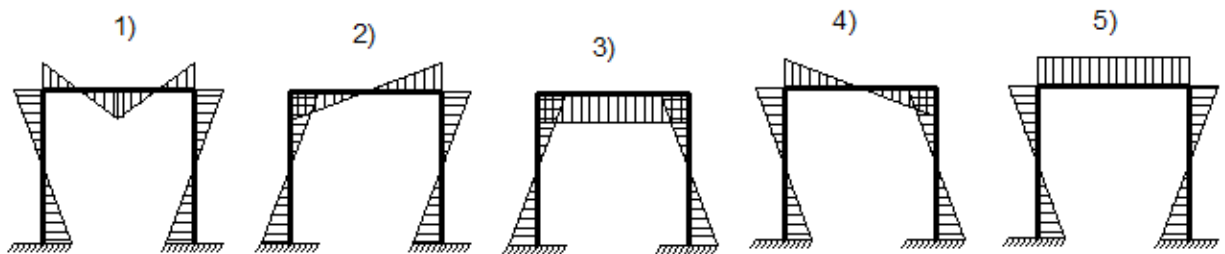
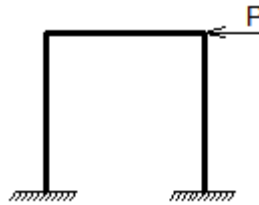
- прямая, на которой центробежные моменты равны нулю
- прямая, на которой изгибающие моменты равны нулю
- прямая, на которой касательные напряжения равны нулю.
- прямая, на которой нормальные напряжения равны нулю
- ось симметрии сечения.

Типовые задания для итогового тестирования (ПК-2)

1. Если вертикальная нагрузка вызывает в системе появление горизонтальных реакций, стремящихся раздвинуть опоры, то такая система называется...
 - опорной
 - распорной
 - отпорной
 - статически определимой
2. Горизонтальная реакция трёхшарнирной арки называется...
 - отпором;
 - распором;
 - упором;
 - замком арки.
3. Распорная система, имеющая форму кривого стержня, состоящая из двух жёстких дисков, соединённых одним шарниром между собой и двумя шарнирами прикреплённая к основанию, называется...
 - трехшарнирной системой;
 - шарнирной цепью;
 - аркой;
 - трёхшарнирной аркой
4. Коэффициент η в интеграле Мора учитывает...
 - размеры поперечного сечения;
 - материал конструкции;
 - поперечные деформации;
 - неравномерность распределения касательных напряжений в поперечном сечении.
5. Метод Мора позволяет определять...
 - только линейные перемещения;
 - угловые и линейные перемещения в плоских системах;
 - перемещения и внутренние усилия;
 - любые перемещения в пространственной задаче.
6. Правило Верещагина при перемножении эпюр применяют, если ...
 - обе эпюры линейны;
 - обе эпюры криволинейны;
 - определяют перемещения в рамах;
 - хотя бы одна из эпюр линейная.
7. Почему произведение любой единичной эпюры метода сил на окончательную эпюру равно нулю?
 - так как суммарная площадь окончательной эпюры равна нулю;
 - так как это «произведение» есть перемещение, вызванное нагрузкой;
 - так как это «произведение» есть перемещение по направлению соответствующей отброшенной связи;
 - так как это «произведение» есть перемещение по направлению соответствующей отброшенной связи, вызванное неизвестным усилием в этой связи;
 - так как это деформационная проверка.

8. Чему равно произведение симметричной эпюры на обратносимметричную?
- перемещению, вызванному нагрузкой;
 - произведению симметричной эпюры на симметричную;
 - удвоенному произведению симметричной эпюры на симметричную;
 - равно единице;
 - равно нулю.

9. Какой вид имеет эпюра изгибающих моментов в такой раме?



Типовые вопросы к устному опросу (ПК-2)**Тема: Кинематический анализ сооружений**

Типы опор. Условия геометрической неизменяемости стержневых систем. Степень свободы расчетной схемы. Условия статической определимости геометрически неизменяемых стержневых систем. СОС и СНС. Расчет по деформированному и недеформированному состоянию. Кинематический анализ сооружений. Понятие о ГНС, ГИС, МИС. Принципы образования геометрически неизменяемых систем.

Тема: Многопролетные статически определимые балки.

Расчет простейших статически определимых балок. Построение эпюр поперечных сил Q и изгибающих моментов M . Образование многопролетной, статически определимой (шарнирной) балки. Построение «позтажной схемы». Построение эпюр поперечных сил и изгибающих моментов в многопролетных шарнирных балках.

Тема: Плоские статически определимые фермы

Понятие о ферме. Классификация ферм. Определение усилий в стержнях простейших ферм. Метод вырезания узлов, метод проекций, метод моментных точек. «Нулевые» стержни.

Тема: Трехшарнирные системы

Определение трёхшарнирной системы и арки. Определение опорных реакций и внутренних сил. Построение эпюр усилий в трехшарнирной арке. Очертание рациональной оси трехшарнирной арки.

Тема: Основные теоремы строительной механики

Основные теоремы строительной механики. Понятие о действительной и возможной работе. Теорема Клапейрона. Теорема о взаимности возможных работ. Теорема о взаимности перемещений.

Тема: Определение перемещений в упругих системах методом Мора

Общие замечания. Обозначение перемещений. Принцип возможных перемещений для упругих систем. Формула Мора для определения перемещений от нагрузки. Формулы Верещагина и Симпсона для вычисления интеграла Мора. Определение перемещений, вызванных осадкой опор.

Тема: Расчет статически неопределимых систем методом сил

Статически неопределимые системы. Основные свойства СНС. Метод сил. Идея. Выбор основной системы. Канонические уравнения. Вычисление коэффициентов и свободных членов канонических уравнений. Порядок расчёта СНС методом сил. Особенности расчёта симметричных систем. Расчёт СНС на смещение опор (методом сил).